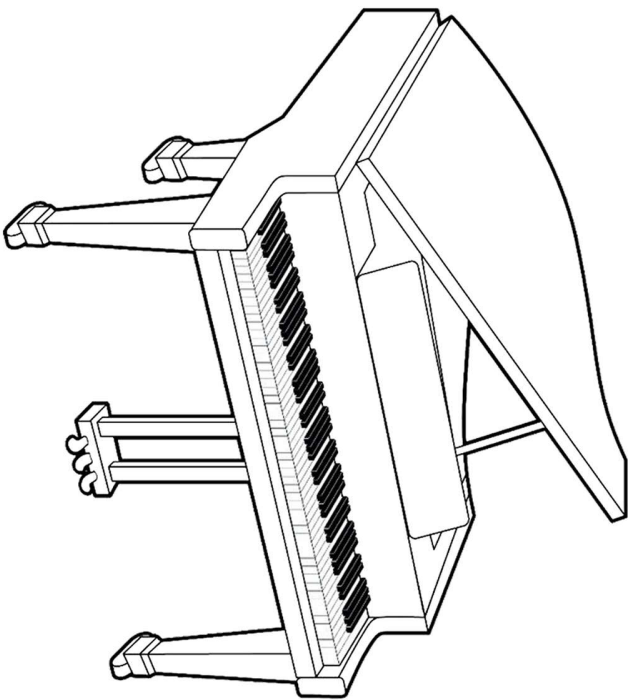
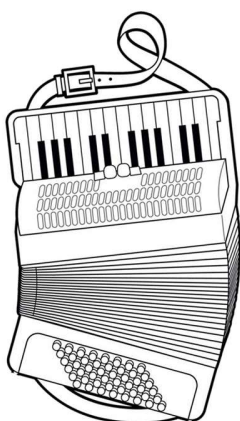


ИНСТРУМЕНТИ ВА ДИПЛОМА

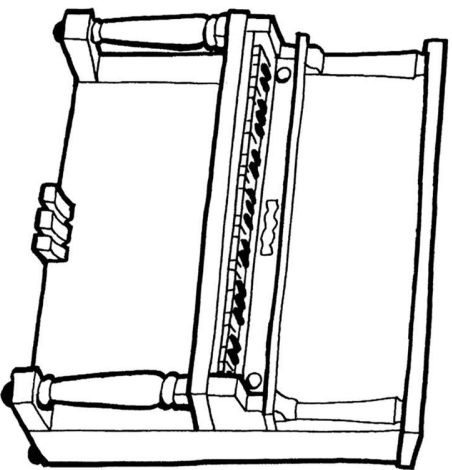
КЛАВИР



ХАРМОНИКА



ПИАНИНО



ОРГАН

